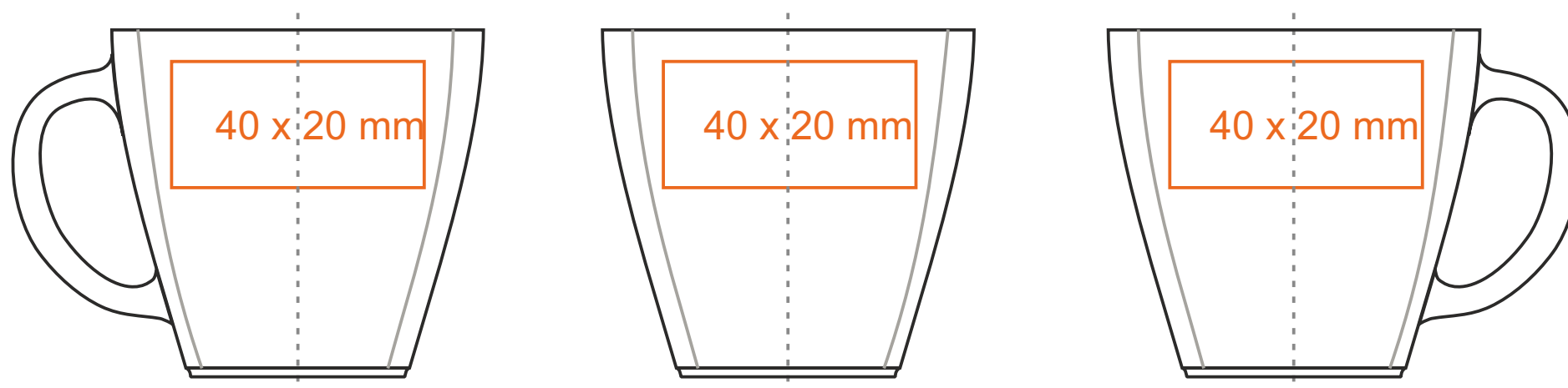
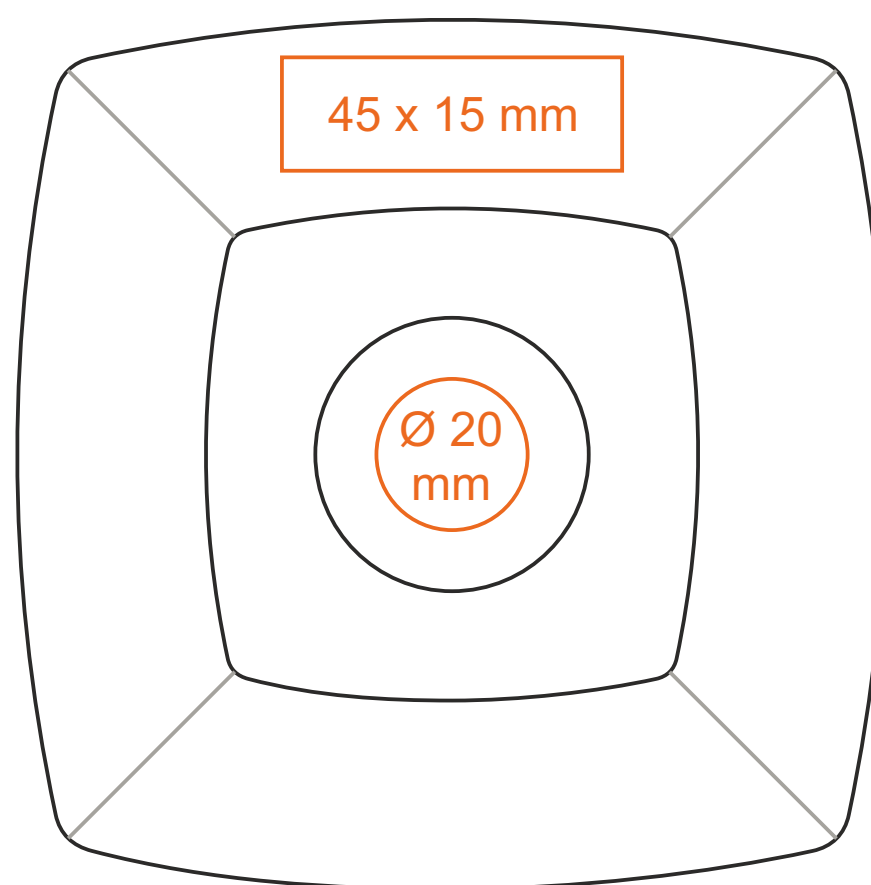


# C\_227 Manhattan\_Set

90 ml / h: 55 mm / Ø 59 mm



Tasse Ø 115 mm



Henkeldruck	- 30 x 5 mm
Druck auf der Innerseite	- 30 x 10 mm
Bodendruck innen	- Ø 20 mm
Bodendruck außen	- Ø 15 mm

\*Für Projekte mit Transferdruckverfahren außerhalb unserer Standarddruckfläche bitte unser Beratungsteam kontaktieren.

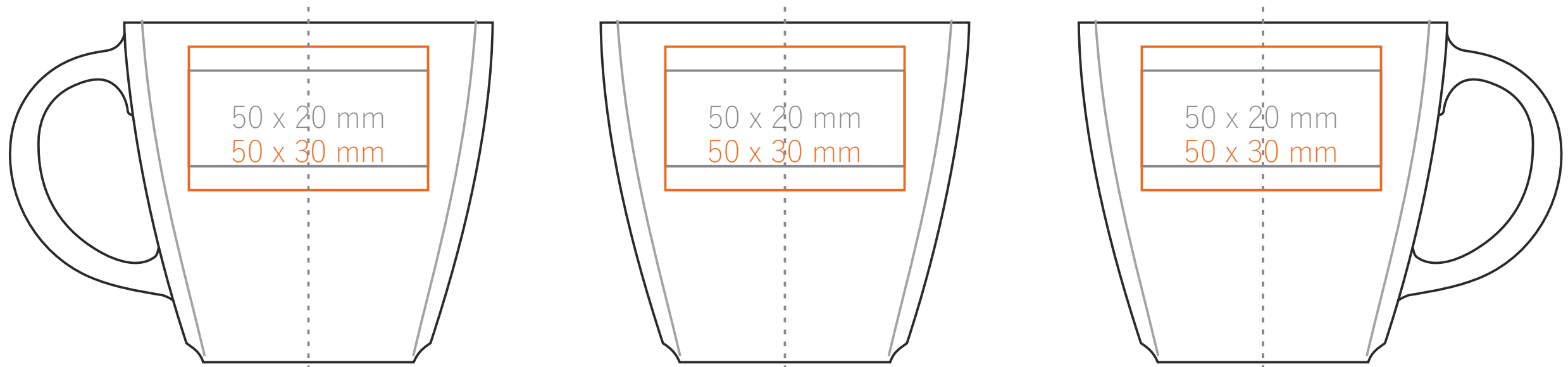
[Wie sollten die Projekte für den Druck vorbereitet werden](#)

## Bedeutung

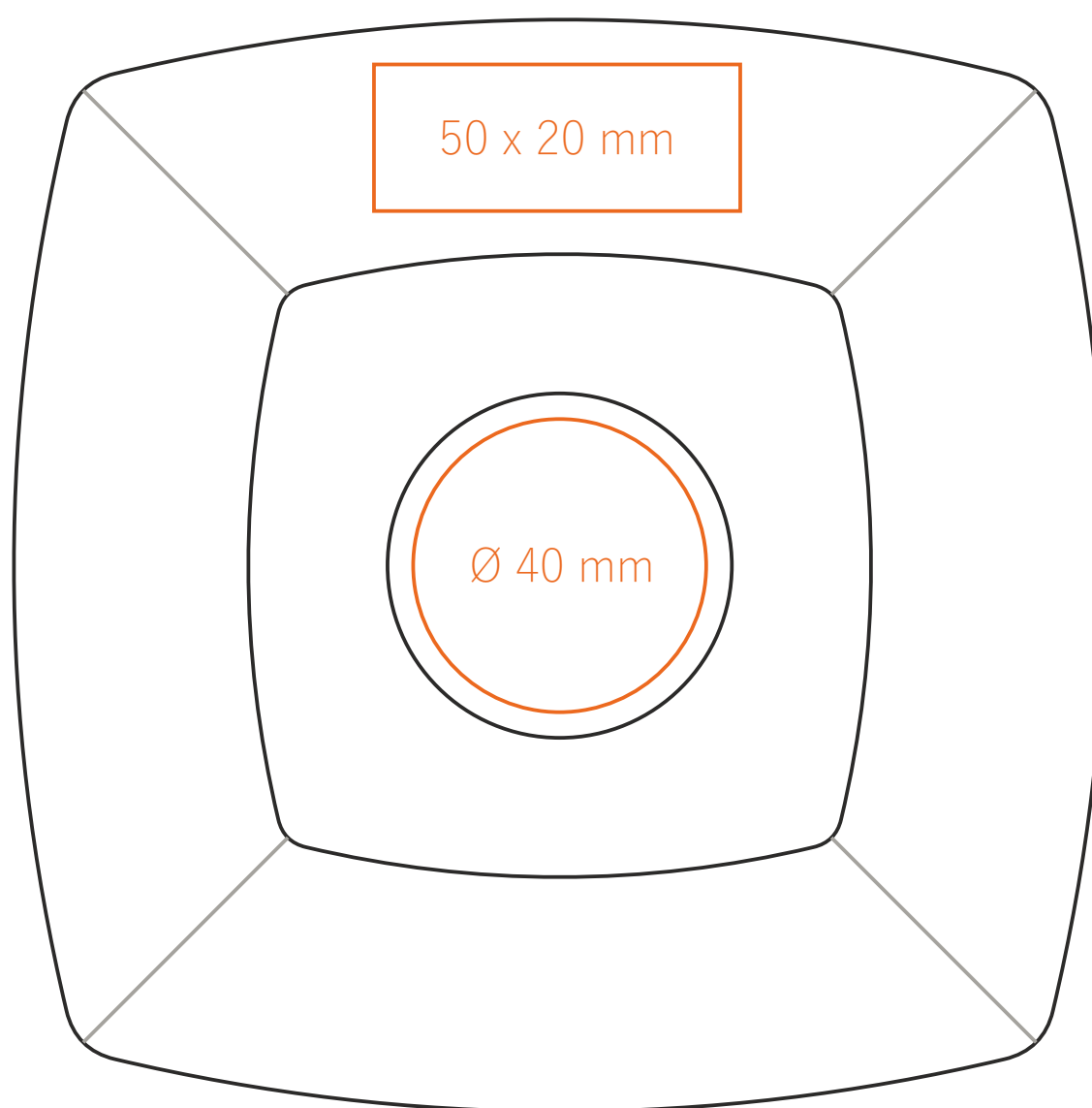
- Transferdruck
- Sensitive Touch

# C\_227 Manhattan\_Set

200 ml / h: 71 mm / Ø 77 mm



Tasse Ø 148 mm



Henkeldruck  
 Druck auf der Innerseite  
 Bodendruck innen  
 Bodendruck außen

- 40 x 8 mm
- 40 x 15 mm
- Ø 30 mm
- Ø 30 mm

\*Für Projekte mit Transferdruckverfahren außerhalb unserer Standarddruckfläche bitte unser Beratungsteam kontaktieren.

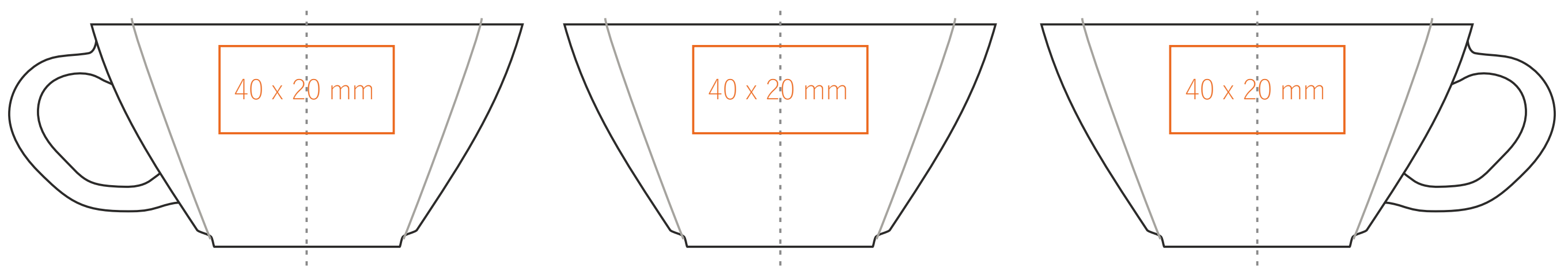
[Wie sollten die Projekte für den Druck vorbereitet werden](#)

## Bedeutung

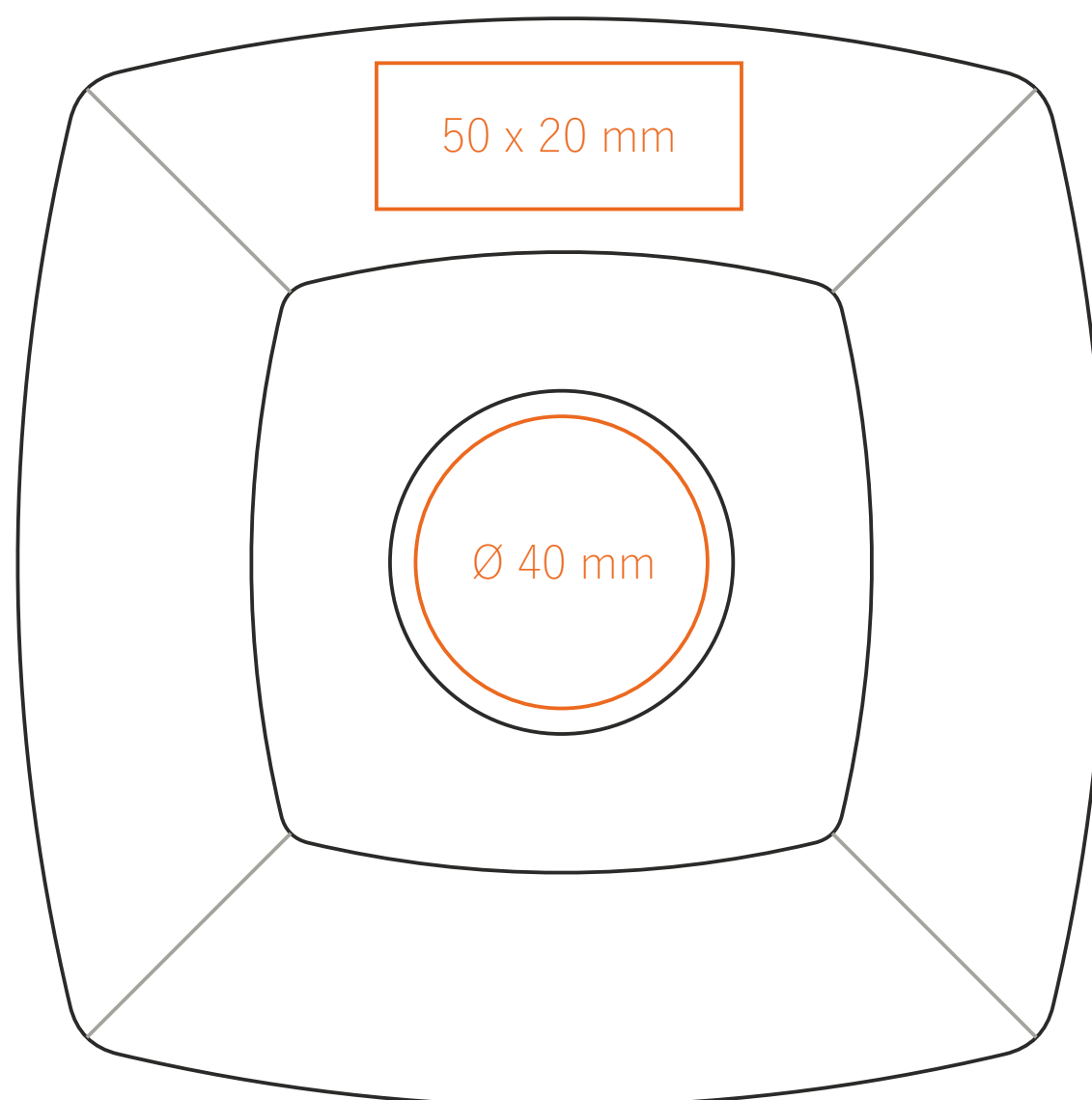
- Transferdruck
- Sensitive Touch
- Direct Print

# C\_227 Manhattan\_Set

220 ml / h: 51 mm / Ø 99 mm



Tasse Ø 148 mm



- |                          |              |
|--------------------------|--------------|
| Henkeldruck              | - 30 x 8 mm  |
| Druck auf der Innerseite | - 40 x 10 mm |
| Bodendruck innen         | - Ø 35 mm    |
| Bodendruck außen         | - Ø 30 mm    |

\*Für Projekte mit Transferdruckverfahren außerhalb unserer Standarddruckfläche bitte unser Beratungsteam kontaktieren.

[Wie sollten die Projekte für den Druck vorbereitet werden](#)

Bedeutung

- Transferdruck
- Sensitive Touch